

12 505 970 90



S'adapte aux gammes suivantes : IMO,
LULU, MADISON, MEM, TARA, CL.1, LISSÉ,
VAIA, META, CYO



Flexible de pression 1/2" x 3/8" x 500 mm -

IMO

12 505 970 90

ATTENTION :seulement pour finitions galvaniques.

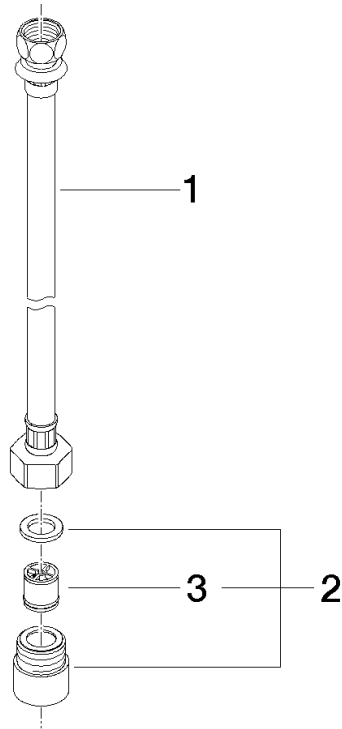


Flexible de pression 1/2" x 3/8" x 500 mm -

IMO

12 505 970 90

12 505 970 90



Liste des pièces de rechange

N°	Article Numéro	Désignation	Fréquence de montage	Délai de livraison
1	12 506 970 90	Flexibles de pression -	1	2
2	04 24 03 024 01 90	raccord à vis	1	2
3	90 23 01 040 00 90	anti-retour	1	2